

HOTTER®

Заказчик и импортер: ООО «Посуда-Трейд» 191002 Санкт-Петербург, ул. Достоевского 6, литер А, пом. 1Н.

Адреса сервисных центров вы можете узнать на сайте www.hotter.ru

Срок гарантии: 1 год. Срок службы: 2 года.

Страна происхождения: Китай.

Требуется особая утилизация. Во избежание нанесения вреда окружающей среде, необходимо отделить данный объект от обычных отходов и утилизировать его наиболее безопасным способом, например, сдать в специализированные места по утилизации.



ГАРАНТИЙНЫЙ ТАЛОН

Дата продажи:

Место печати

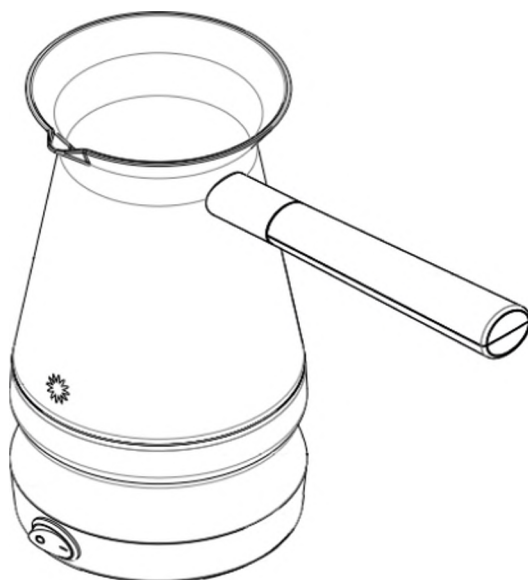
ГАРАНТИЙНЫЙ ТАЛОН

Дата продажи:

Место печати

HOTTER®

ИНСТРУКЦИЯ



ТУРКА ЭЛЕКТРИЧЕСКАЯ HOTTER

Мод. НХ-003
(S/W/G/R)

Благодарим Вас за покупку продукции Hotter!
Пожалуйста, внимательно ознакомьтесь с данной инструкцией.

ОПИСАНИЕ

- Автоотключение
- Световой индикатор работы
- Термодатчик
- Съёмная база
- Защита от перегрева

БЕЗОПАСНОСТЬ

Прибор предназначен только для домашнего использования.

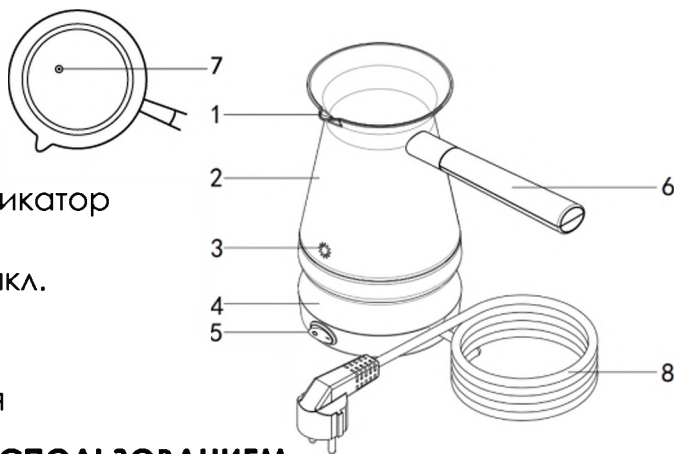
Не оставляйте включенный прибор без присмотра!

Не погружайте базу и шнур питания в воду и другие жидкости.

Храните турку вдали от детей и лиц с ограниченными способностями.

СХЕМА

- 1 Носик
- 2 Корпус турки
- 3 Световой индикатор
- 4 База
- 5 Кнопка вкл./выкл.
- 6 Ручка турки
- 7 Термодатчик
- 8 Шнур питания



ПЕРЕД ПЕРВЫМ ИСПОЛЬЗОВАНИЕМ

Перед первым использованием рекомендуется несколько раз вскипятить в турке воду и вылить ее.

Удалите все упаковочные материалы. Налейте в турку фильтрованную воду, поставьте на базу, подключите прибор к сети. Нажмите на кнопку включения в положение ❶. Дождитесь автоотключения. Дайте турке немного остыть. Снимите турку с базы и вылейте воду. Повторите 2-3 раза. При первых использованиях может появиться запах, это нормально.

ИСПОЛЬЗОВАНИЕ

Включите турку в сеть с соответствующим напряжением. Положите желаемое количество молотого кофе в турку и залейте водой. Рекомендуется использовать фильтрованную или кипяченую воду. Поставьте турку на базу. Нажмите кнопку включения (положение ①). Загорится световой индикатор. По готовности кофе (закипании), турка отключится автоматически. После использования отключите турку от сети.

Не оставляйте турку без присмотра во время работы!

Вы можете остановить процесс приготовления в любой момент, нажав кнопку выключения (положение ②).

Не снимайте турку с базы, не выключив кнопку включения. При снятии и установке турки на базу кнопка включения должна находиться в положении ②.

После приготовления дайте турке остыть для повторного использования.

При недостаточном объеме воды турка выключится автоматически. После того, как она остынет, можно снова использовать турку.

ОЧИСТКА И УХОД

Перед очисткой убедитесь, что турка выключена, остыла и отсоединена от сети.

Протрите корпус и базу турки влажной тряпочкой. Турку сполосните теплой водой с мягким моющим средством и дайте высохнуть.

Не используйте абразивные чистящие средства и материалы.

Не погружайте базу в воду и прочие жидкости. Не мойте в посудомоечной машине.

При появлении накипи, используйте для очистки специальные средства.

ТЕХНИЧЕСКИЕ ХАРАКТЕРИСТИКИ

- Мощность 800Вт
- Объем 400мл
- 220-240В / 50/60Гц
- Материал: пластик
- Нагревательный элемент из нержавеющей стали 304
- Длина шнура 0.7м