

HOTTER®

Производитель: "Hotter International Inc.", USA 900N Federal Highway Hallandale, Florida 33009, США.

Импортер: ООО «Посуда-Трейд» 191002 Санкт-Петербург, ул. Достоевского 6, литер А, пом. 1Н.

Уполномоченная организация для принятия претензий на территории РФ: ООО «Посуда-Трейд» 191002 Санкт-Петербург, ул. Достоевского 6, литер А, пом. 1Н.

Адреса сервисных центров вы можете узнать на сайте www.hotter.ru

Срок гарантии: 1 год. Срок службы: 2 года.

Страна происхождения: Китай.

Требуется особая утилизация. Во избежание нанесения вреда окружающей среде, необходимо отделить данный объект от обычных отходов и утилизировать его наиболее безопасным способом, например, сдать в специализированные места по утилизации.

EAC

ГАРАНТИЙНЫЙ ТАЛОН

Дата продажи:

Место печати

ГАРАНТИЙНЫЙ ТАЛОН

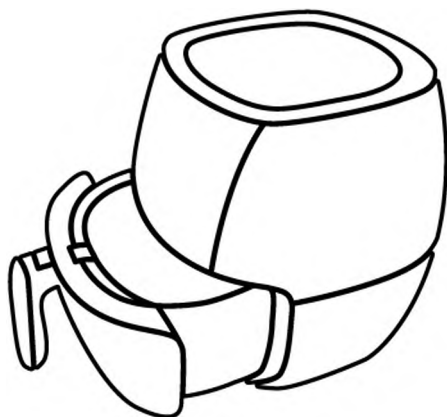
Дата продажи:

Место печати

HOTTER®

АЭРОФРАЙ HOTTER

Мод. НХ-706



1800 Вт | 220-240 В | 50/60 Гц

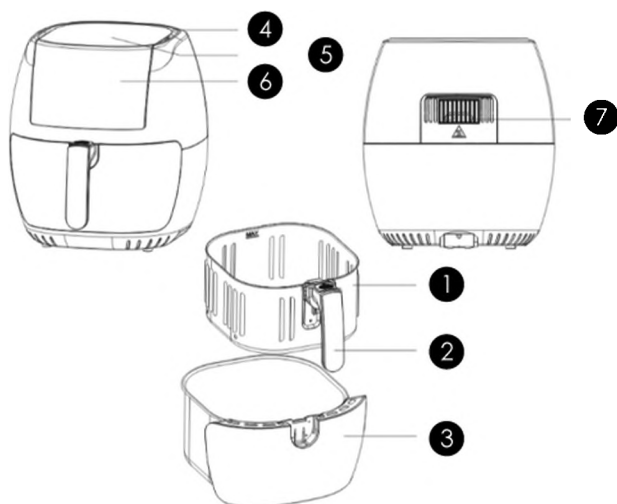
БЛАГОДАРИМ ВАС ЗА ПОКУПКУ ПРОДУКЦИИ HOTTER!

Перед использованием, пожалуйста, внимательно ознакомьтесь с данной инструкцией.

Готовьте полезную и здоровую пищу без жира. Циркуляция горячего воздуха обеспечивает возможность готовки без добавления масла.

АЭРОФРАЙ

1. Корзина
2. Ручка
3. Поддон (чаша)
4. Воздухозаборник
5. Дисплей
6. Прозрачное окно
7. Воздухоотвод



ЦИФРОВОЙ ДИСПЛЕЙ

1. Цифровой дисплей
2. Регулировка температуры
3. Регулировка времени
4. Включение/выключение
5. Выбор функции



БЕЗОПАСНОСТЬ

1. Не добавляйте воду, масло и другие жидкости в чашу во время приготовления. Это может вызвать возгорание.
2. Следите за тем, чтобы воздухозаборник и воздухоотвод были открыты.
3. Не касайтесь чаши во время готовки, используйте ручку.
4. Не ставьте посторонние предметы на верх аэрофроя.

ПЕРЕД ПЕРВЫМ ИСПОЛЬЗОВАНИЕМ

1. Удалите все упаковочные материалы.
2. Вымойте корзину теплой водой с мягким моющим средством. Не используйте абразивные материалы. Не рекомендуется мыть корзину и поддон в посудомоечной машине во избежание повреждения антипригарного покрытия.
3. Остальные части протрите влажной тряпочкой.
4. Разместите аэрофрай на ровной поверхности.
5. Установите корзину в аэрофрай.

ПРИГОТОВЛЕНИЕ

1. Вытащите корзину, положите в нее продукты и установите обратно.
2. Включите прибор в сеть, раздастся звуковой сигнал. Световые индикаторы загорятся и погаснут через некоторое время. Кнопка включения будет мигать. Прибор находится в режиме ожидания и готов к работе. Нажмите кнопку включения, выберите на дисплее желаемую программу приготовления. Затем с помощью кнопок регулировки установите необходимые температуру и время. По умолчанию установлены температура 185°C и время 15 мин. Максимально возможные значения: 200°C и 1 час.

3. После выбора программы, установки температуры и времени, нажмите кнопку включения для начала работы.
4. Для наилучшего результата во время приготовления вы можете перемешивать и переворачивать продукты.
5. По окончании приготовления раздастся 5 звуковых сигналов.
6. Для включения режима подогрева выберите соответствующую иконку на дисплее. По умолчанию установленное время 15 мин. (1-120 мин.), температура 90°C (60-90°C).

СОВЕТЫ

1. Небольшие кусочки продуктов приготовятся быстрее, чем большие.
2. Перемешивание и переворачивание продуктов способствует равномерному приготовлению.
3. Предварительно смажьте продукт небольшим количеством масла, чтобы получить хрустящую корочку.

РЕКОМЕНДОВАННЫЕ РЕЖИМЫ ТЕМПЕРАТУРЫ И ВРЕМЕНИ ПРИГОТОВЛЕНИЯ НЕКОТОРЫХ ПРОДУКТОВ

Меню	Мин.-Макс. вес продукта (г)	Время (мин)	Температура (°C)	Совет	Пиктограмма на дисплее
Картофель фри	600-1000	18-25	200	Переворачивать	
Курица	700-900	20-25	180	Переворачивать, смазать маслом	
Креветки	150-250	15-20	160		
Выпечка	550-650	35-45	160		
Мясо	450	15-25	160	Переворачивать, смазать маслом	
Рыба	200-300	15-20	180		
Ребрышки	350-450	15-20	180		
Подогрев		1-120	60-90		

ОЧИСТКА И УХОД

Чтобы не повредить антипригарное покрытие, не используйте абразивные чистящие средства и материалы.

Перед очисткой дайте прибору остыть. Вытащите корзину для более быстрого остывания.

Очищайте прибор после каждого использования. Используйте влажную тряпочку, чтобы протереть корпус прибора. Промойте корзину и чашу теплой водой и мыльной губкой. Можно оставить мыльный раствор на 10 минут для более эффективной очистки. Не рекомендуется мыть корзину и поддон в посудомоечной машине во избежание повреждения антипригарного покрытия.

ТАБЛИЦА ВОЗМОЖНЫХ НЕИСПРАВНОСТЕЙ И СПОСОБОВ ИХ РЕШЕНИЯ

<i>Проблема</i>	<i>Причина</i>	<i>Возможное решение</i>
Аэрофрай не работает	- прибор не включен в сеть или неверно установлено время	- включите прибор в сеть или установите верное время
Продукты плохо приготовлены	- слишком много продуктов - слишком низкая температура приготовления - слишком короткое время приготовления	- положите адекватное количество продуктов, нарезанных небольшими кусочками - установите необходимую для приготовления температуру - установите необходимое для приготовления время
Из чаши выходит белый дым	- слишком большое кол-во масла - осталось масло с прошлого приготовления	- смажьте продукты перед приготовлением небольшим кол-вом масла (1/2 ложки) - убедитесь, что чаша и корзина хорошо очищены после предыдущего использования

**Технические характеристики: Мощность 1800Вт, 220В/50-60Гц
Объем поддона 7л / Объем корзины 6,6л**