

HOTTER®

HOTTER®

Заказчик и импортер: ООО «Посуда-Трейд» 191002 Санкт-Петербург,
ул. Достоевского 6, литер А, пом. 1Н.

Адреса сервисных центров вы можете узнать на сайте www.hotter.ru

Вопросы, пожелания и претензии Вы можете оставить на сайте
www.hotter.ru в разделе «Контакты».

Нам очень важно ваше мнение!

Срок гарантии: 1 год. Срок службы: 2 года.

Страна происхождения: Китай

Требуется особая утилизация. Во избежание нанесения вреда окружающей среде, необходимо отделить данный объект от обычных отходов и утилизировать его наиболее безопасным способом, например, сдать в специализированные места по утилизации.

К ГАРАНТИЙНЫМ СЛУЧАЯМ НЕ ОТНОСЯТСЯ:

- естественный износ прибора
- неправильная транспортировка и установка
- попадание жидкостей, насекомых и других посторонних предметов внутрь прибора
- самостоятельный ремонт
- стихийные бедствия, повлекшие за собой повреждение прибора



ГАРАНТИЙНЫЙ ТАЛОН

Дата:

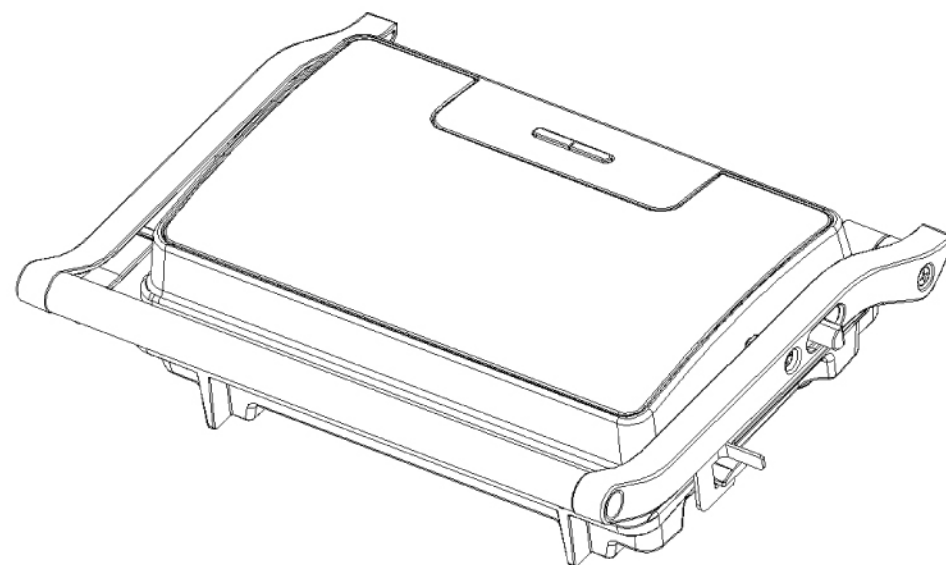
Место печати

ГАРАНТИЙНЫЙ ТАЛОН

Дата продажи:

Место печати

ИНСТРУКЦИЯ



КОНТАКТНЫЙ ГРИЛЬ

Мод. НХ-1088

БЛАГОДАРИМ ВАС ЗА ПОКУПКУ ПРОДУКЦИИ HOTPER!

Пожалуйста, внимательно ознакомьтесь с инструкцией.

БЕЗОПАСНОСТЬ

Прибор предназначен для домашнего использования.

Не погружайте прибор и шнур питания в воду и другие жидкости во избежание удара током.

Будьте аккуратны, во время использования гриля корпус и пластины нагреваются.

Следите за тем, чтобы во время работы шнур питания не свисал со стола, а также не касался горячих поверхностей.

Не используйте контактный гриль вблизи источников нагрева.

В случае повреждения шнура питания обратитесь в сервисный центр.

Перед очисткой всегда отключайте прибор от сети.

Прибор не предназначен для использования детьми и лицами с ограниченными психическими возможностями.

Храните в сухом месте при комнатной температуре.

ТЕХНИЧЕСКИЕ ХАРАКТЕРИСТИКИ

Мощность 1000Вт/220-240В/50/60Гц

Несъемные пластины с антипригарным покрытием

Размер пластины: 23x14,5см

Индикаторы включения и работы

Открытие на 180°

Поддон для жира

Не нагревающаяся ручка

Вертикальное хранение

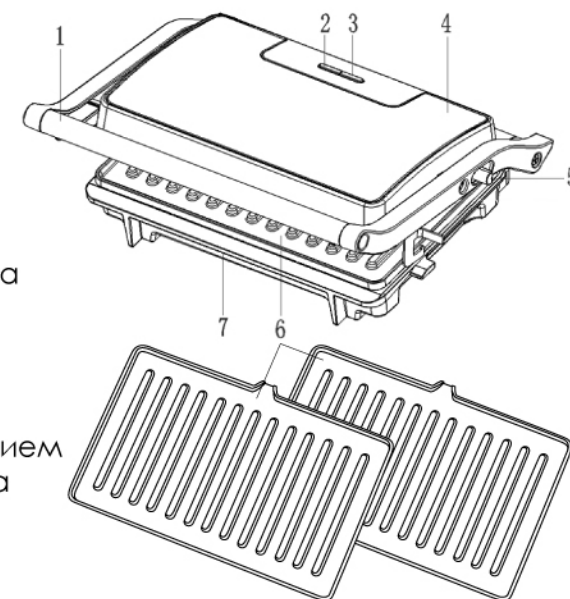
ПЕРЕД ПЕРВЫМ ИСПОЛЬЗОВАНИЕМ

Перед первым использованием удалите все упаковочные материалы. Протрите корпус влажной тряпочкой. Пластины протрите влажной тряпочкой с мягким моющим средством. Вытрите насухо.

⚠ Внимание! При первом использовании может появиться небольшой запах и дым, это нормально. Это проходит при последующем использовании.

СХЕМА

1. Ручка
2. Световой индикатор включения
3. Световой индикатор работы
4. Верхняя часть корпуса (крышка)
5. Регулятор открытия гриля на 180°
6. Пластины с антипригарным покрытием
7. Нижняя часть корпуса



ИСПОЛЬЗОВАНИЕ

Нанесите небольшое количество масла на пластины для наилучшего результата приготовления. Излишки масла можно убрать бумажной салфеткой.

Закройте крышку контактного гриля и включите прибор в сеть. Загорятся световые индикаторы.

Через некоторое время зеленый индикатор погаснет, это означает, что прибор достиг рабочей температуры.

Откройте крышку, положите продукты на нижнюю пластину и закройте крышку. По окончании приготовления отключите прибор от сети, откройте крышку и извлеките готовый продукт. Будьте аккуратны, открывайте гриль только за ручку. Используйте деревянные или силиконовые кухонные аксессуары для извлечения готовых продуктов.

Не используйте металлические и пластиковые принадлежности.

ОТКРЫТИЕ НА 180°

Чтобы открыть контактный гриль на 180°, потяните регулятор открытия на себя, удерживайте его в таком положении и откройте крышку. Для закрытия крышки, просто опустите ее. Менять положение регулятора при этом не требуется.

Вы можете готовить продукты на открытом гриле. Для этого откройте гриль на 180°. Положите продукты на нижнюю пластину по центру и не закрывайте крышку. На открытом гриле рекомендуется готовить продукты, не требующие глубокой прожарки (например, овощи).

ОЧИСТКА И УХОД

Перед очисткой всегда отключайте прибор от сети. Дайте ему полностью остыть.

Не погружайте прибор и шнур питания в воду и другие жидкости.

Протрите корпус влажной тряпочкой.

Протрите пластины влажной тряпочкой с мягким моющим средством. Вытрите насухо.

Не используйте абразивные моющие и чистящие средства и материалы. Не используйте металлические принадлежности для очистки.